

Fig. 1

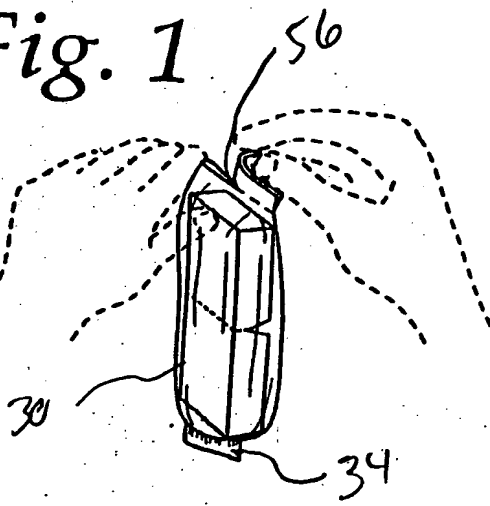


Fig. 2

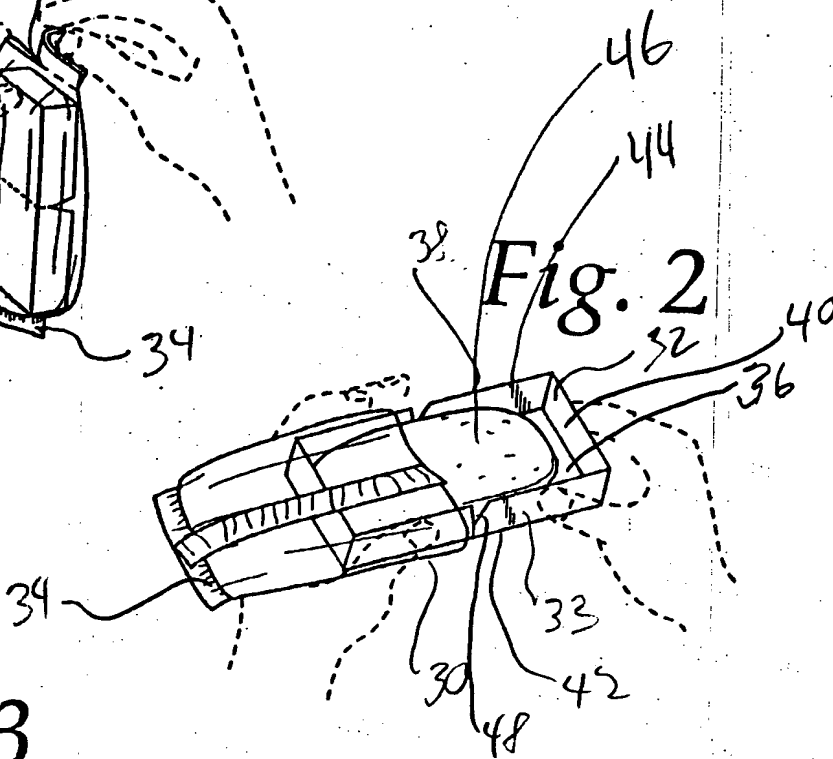


Fig. 3

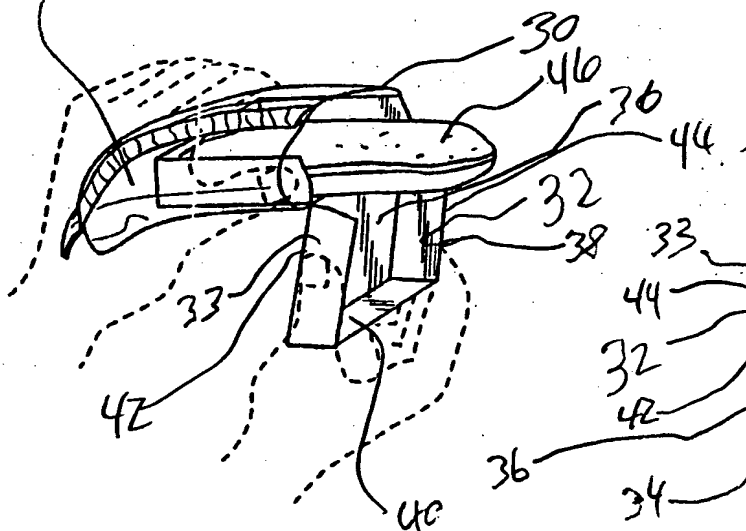
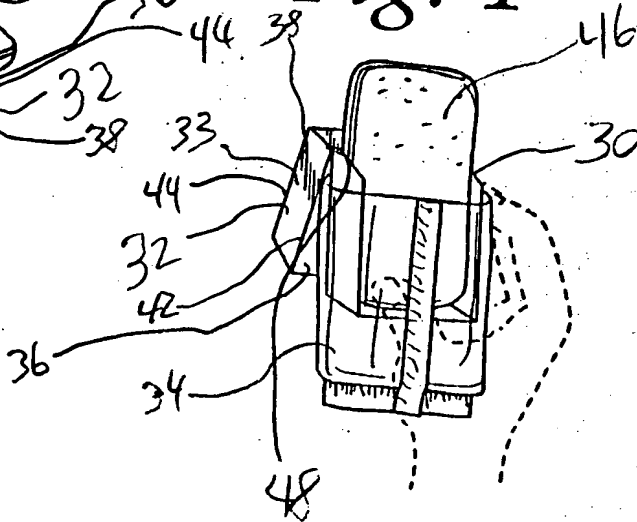


Fig. 4



0963171 091300

2117

Fig. 5

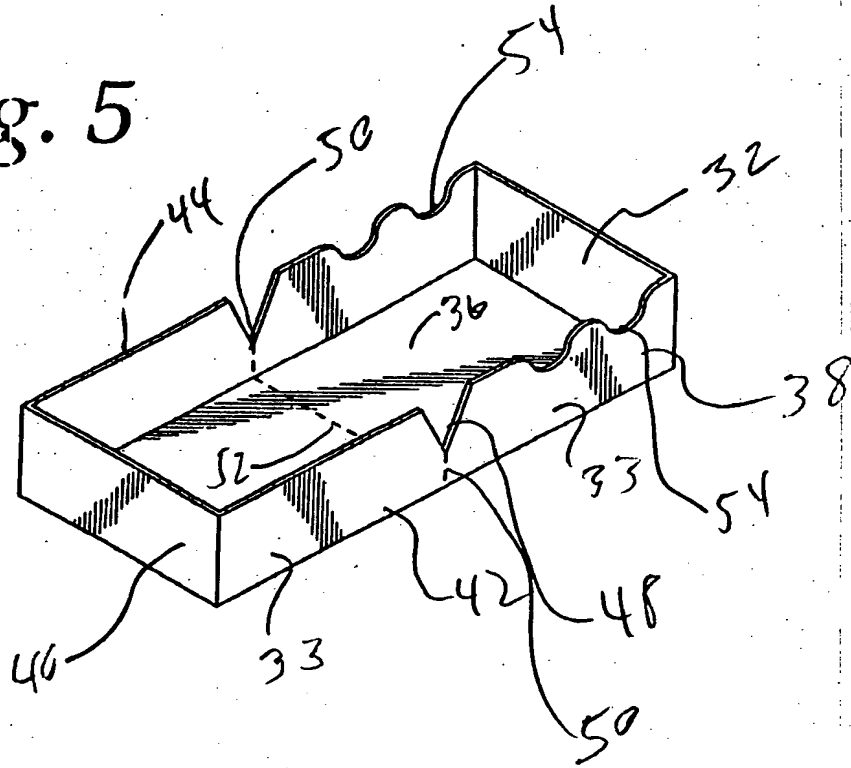
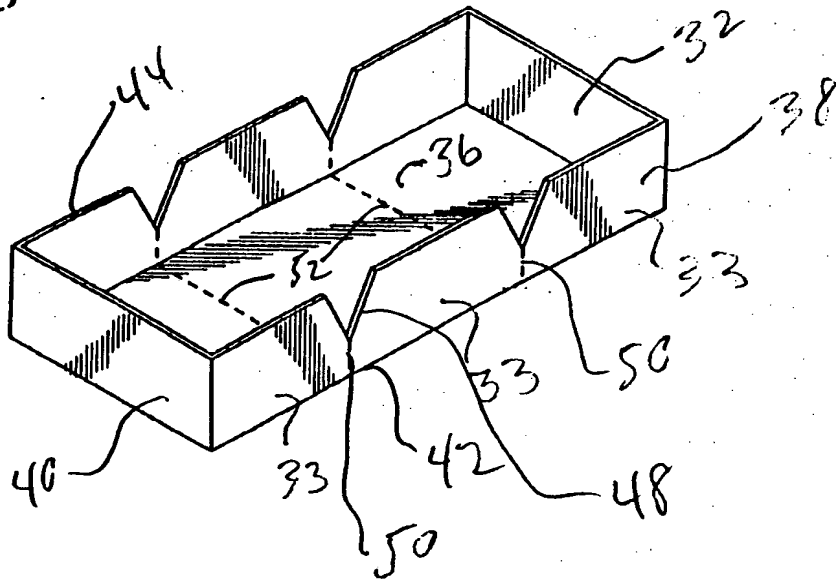


Fig. 6



002160" KXFF9860

00260" F4T9960

Fig. 7

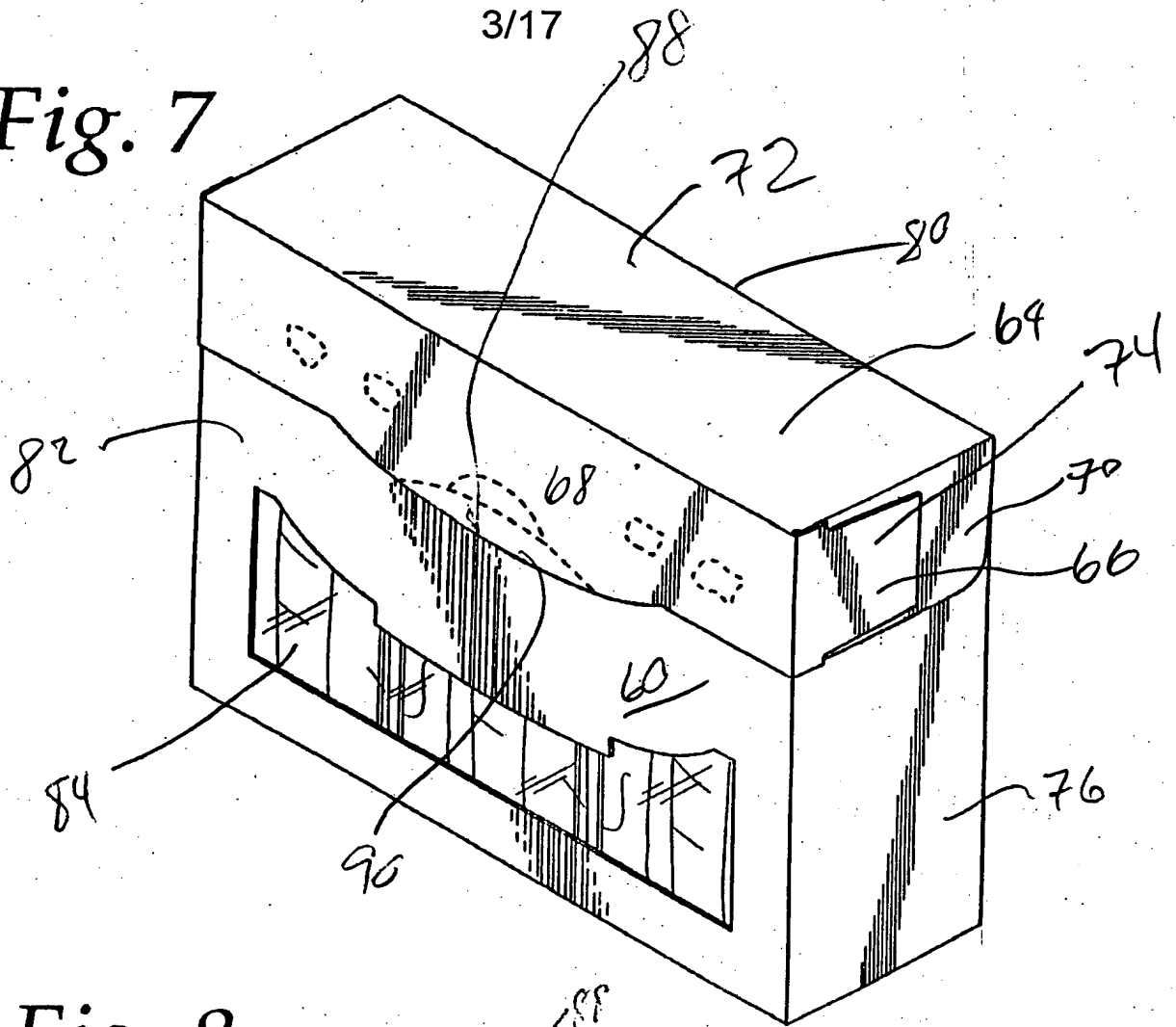


Fig. 8

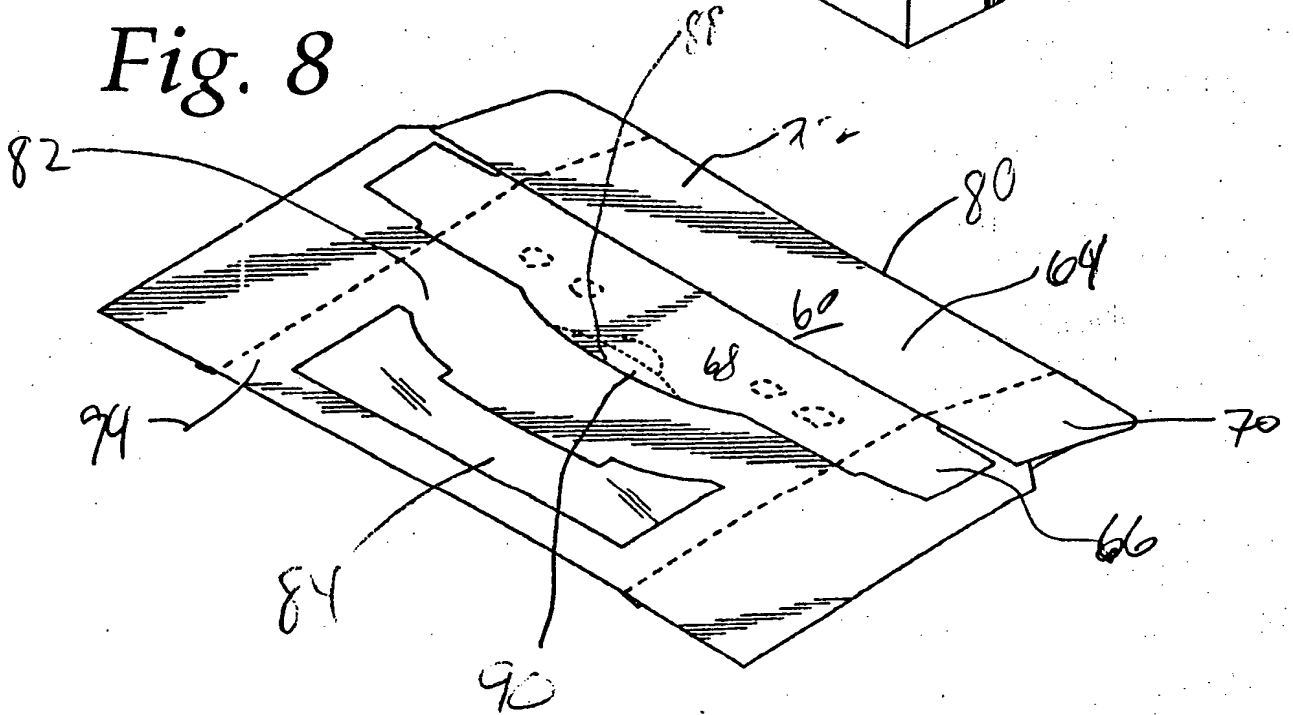


Fig. 9

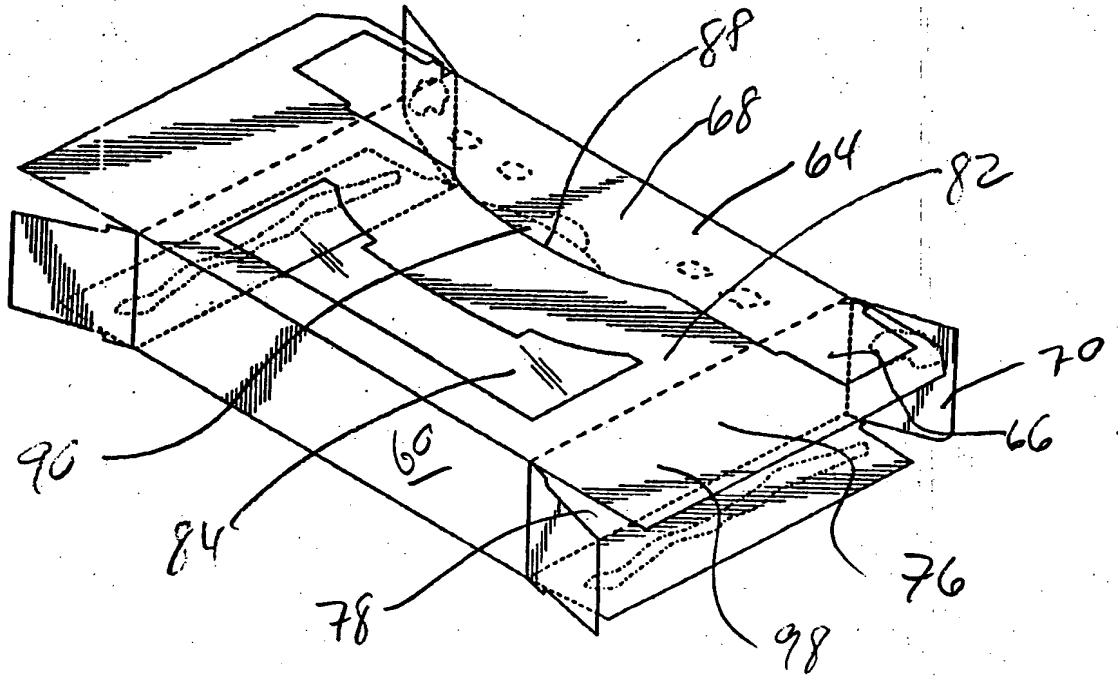
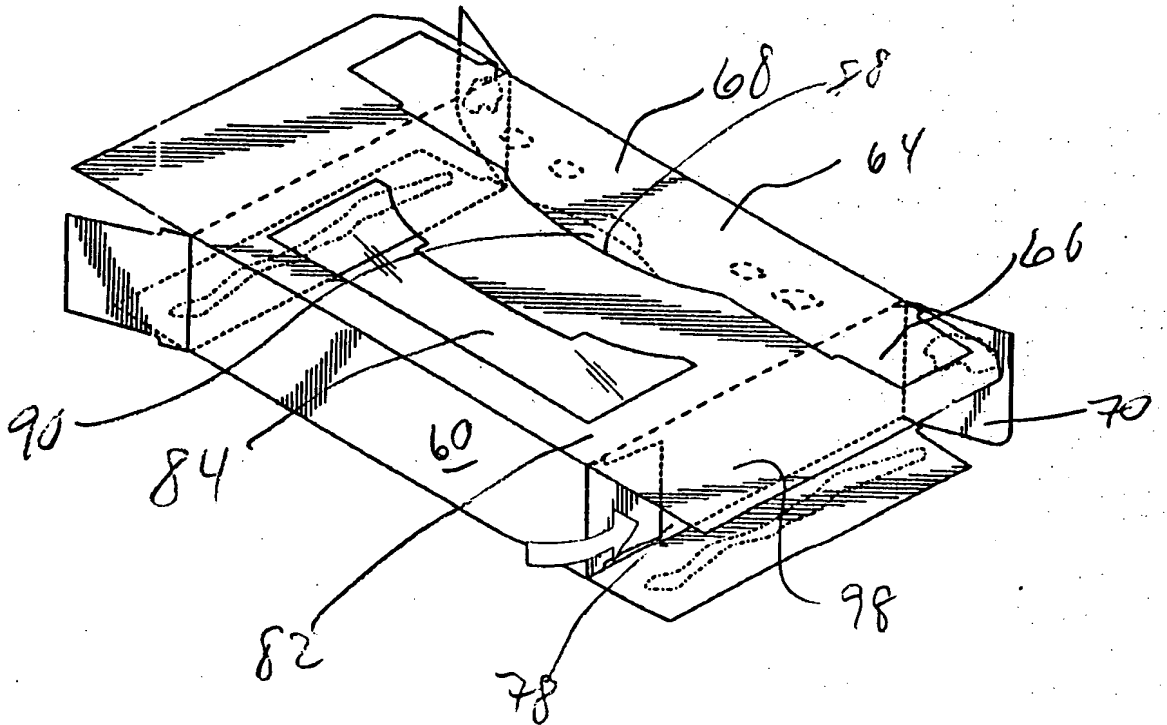


Fig. 10



09661371.091300

Fig. 11

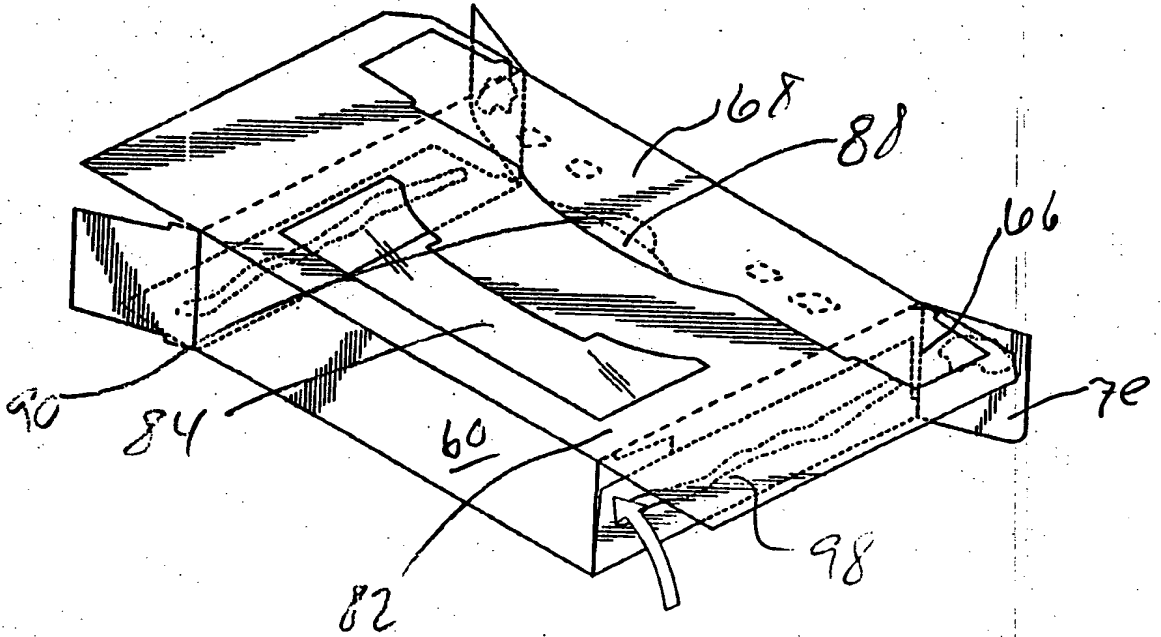
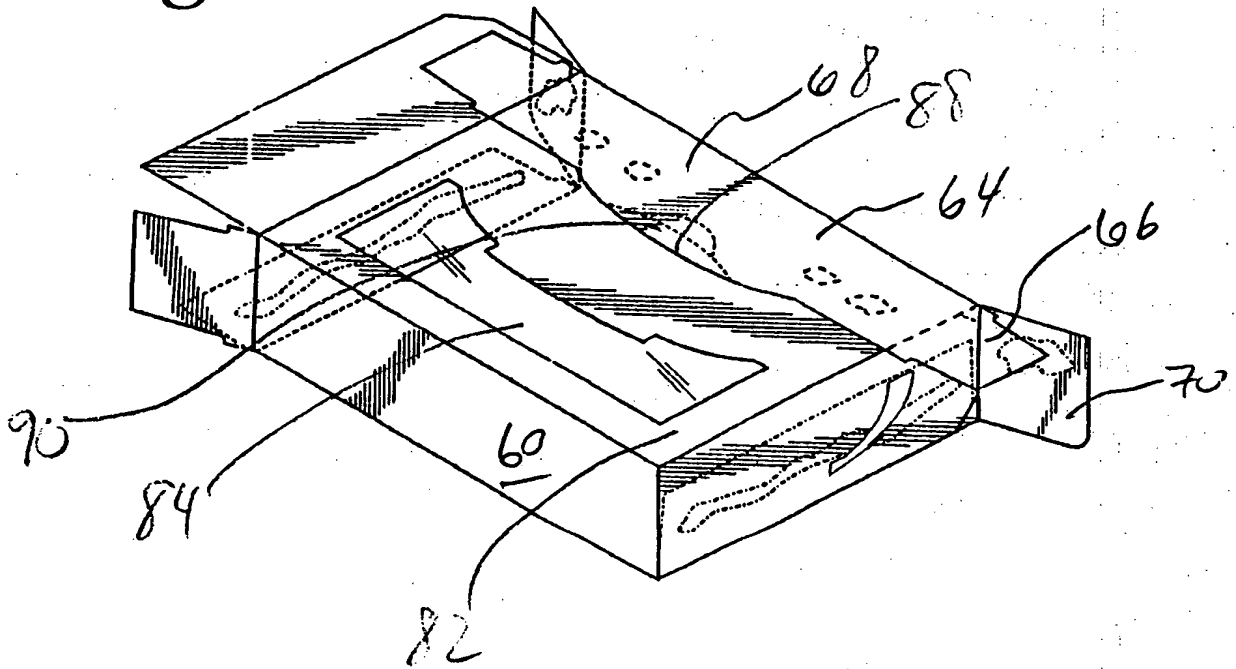


Fig. 12



005160" Y 477960

Fig. 13

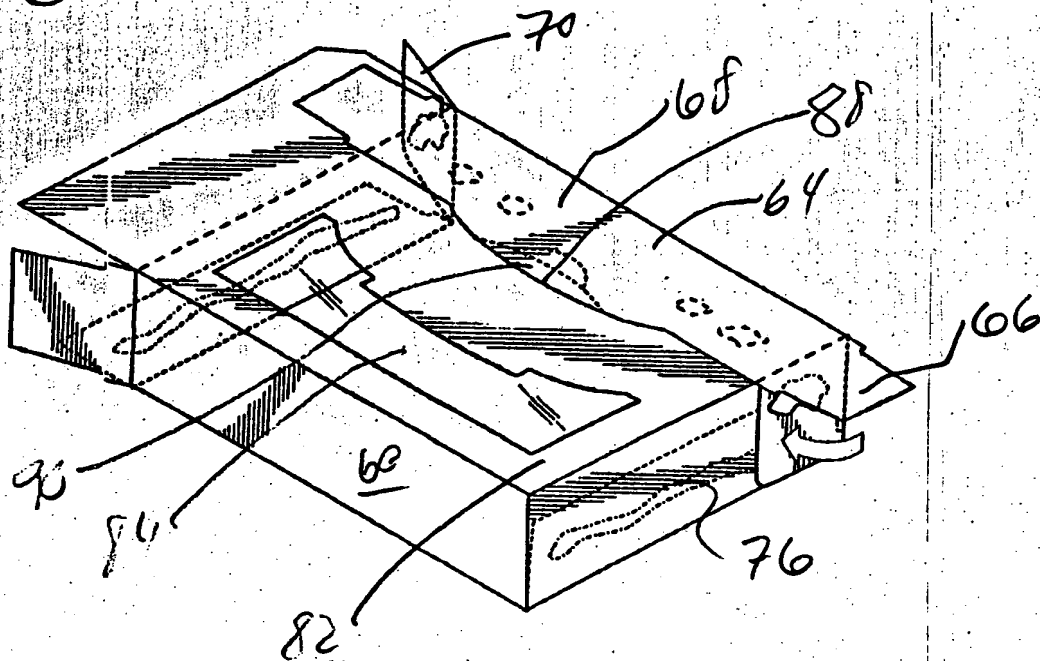
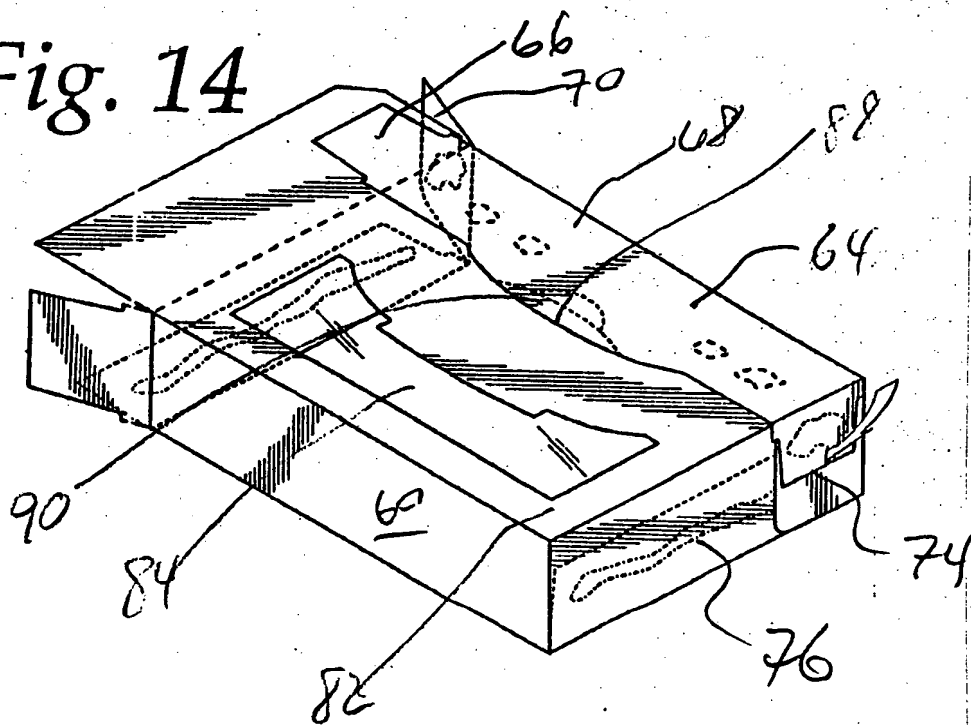


Fig. 14



006160" T2119860

Fig. 15

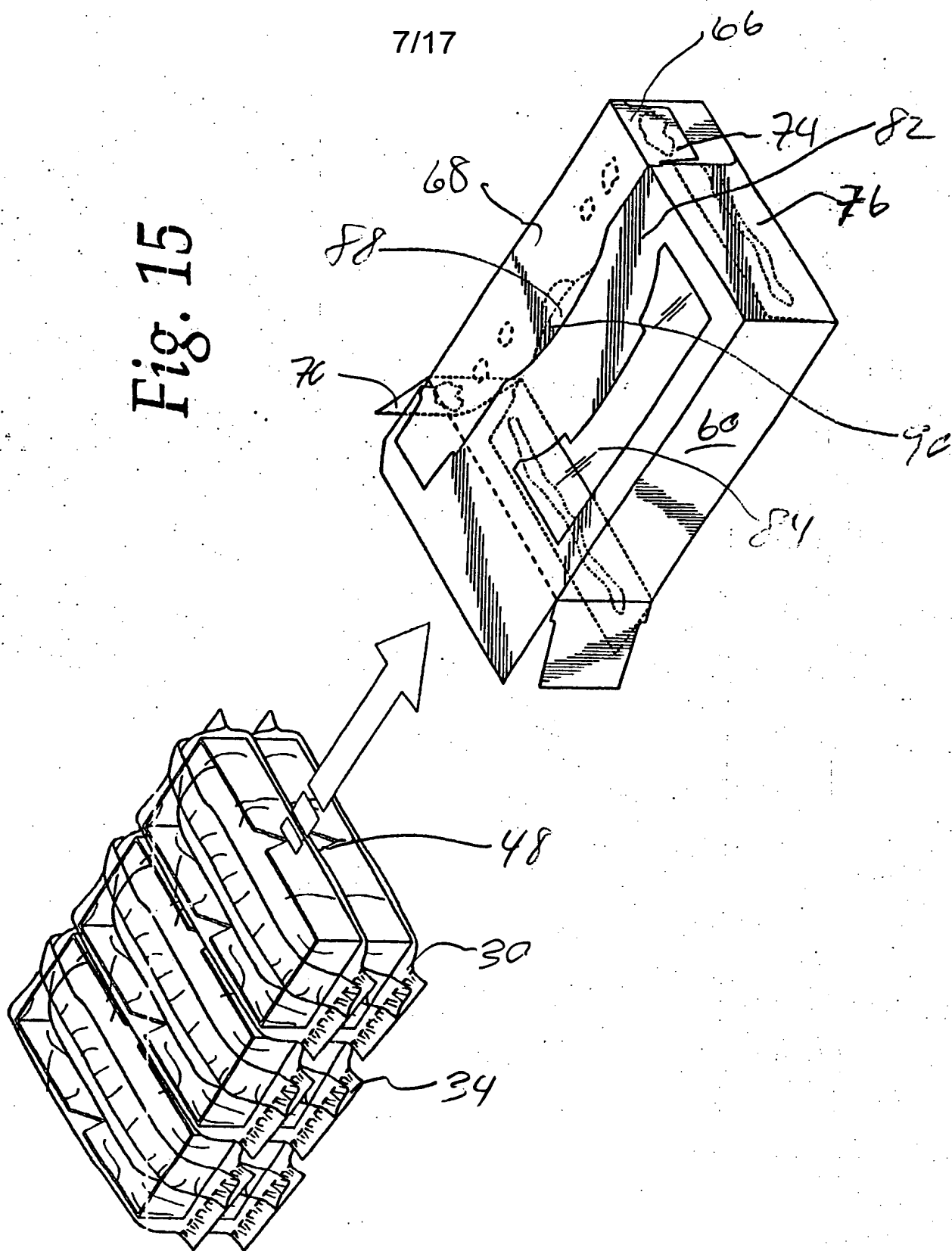


Fig. 16

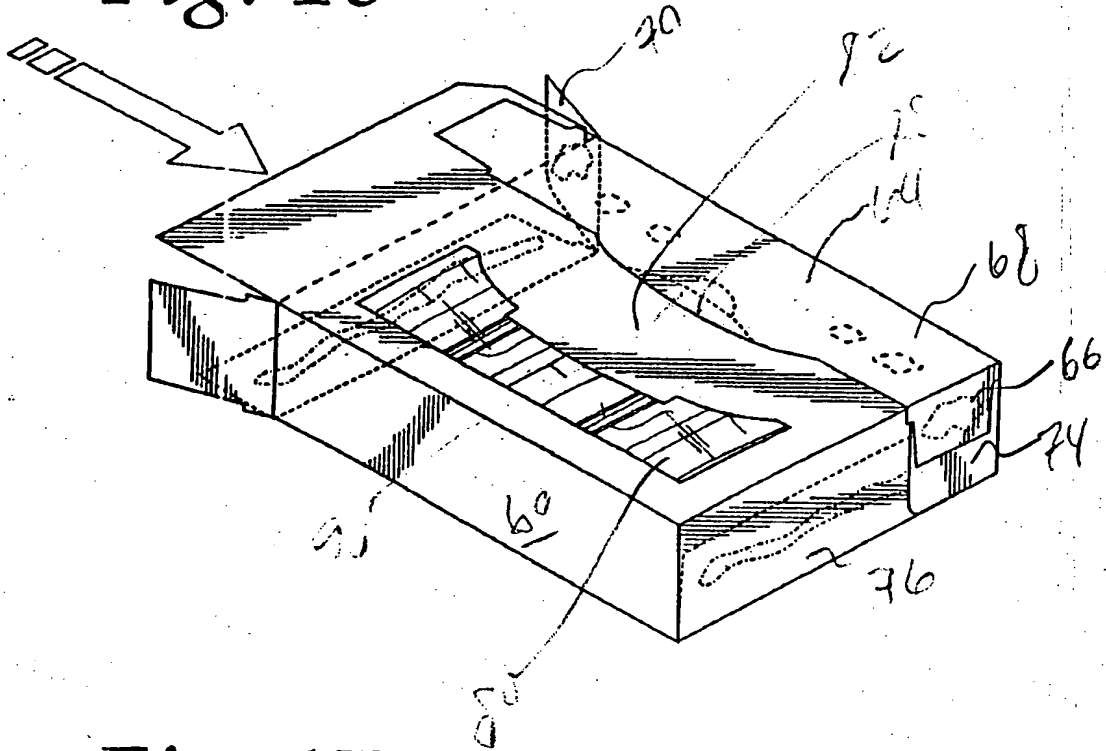
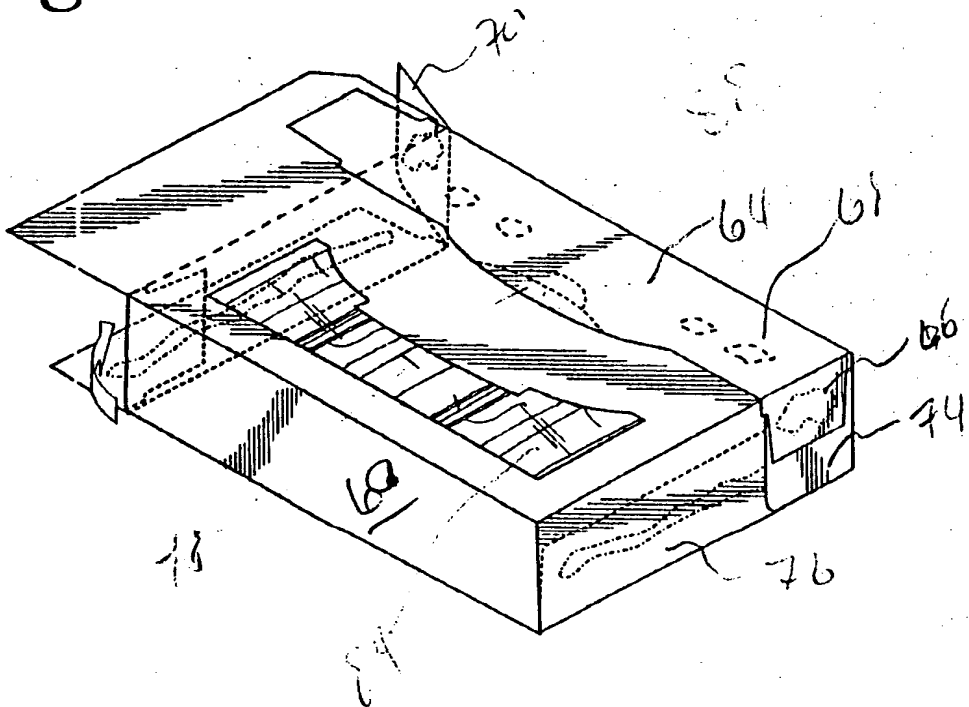


Fig. 17



DRAFTSMAN'S OFFICE



Fig. 18

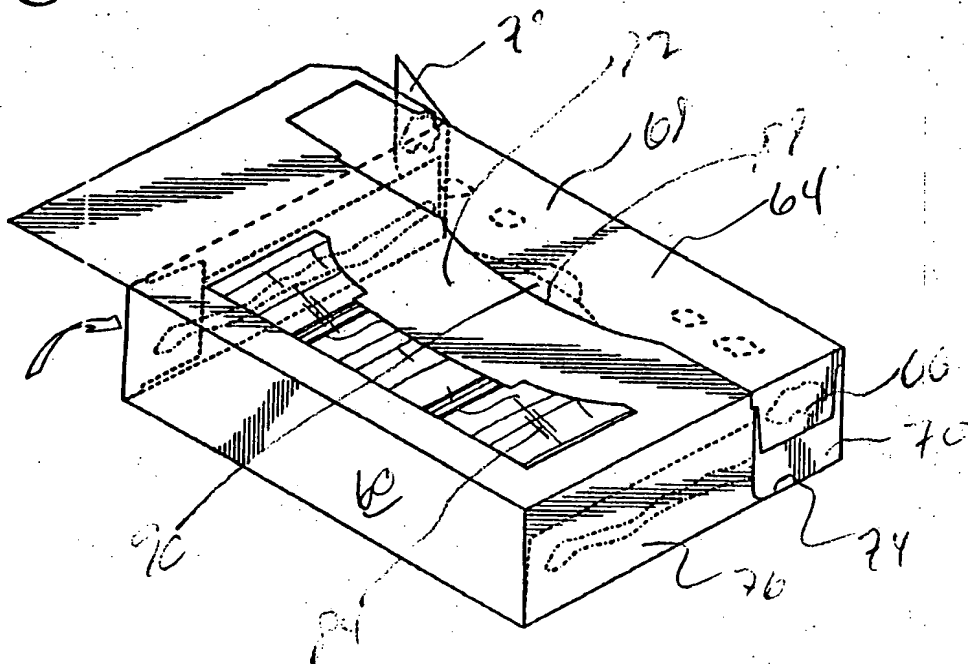
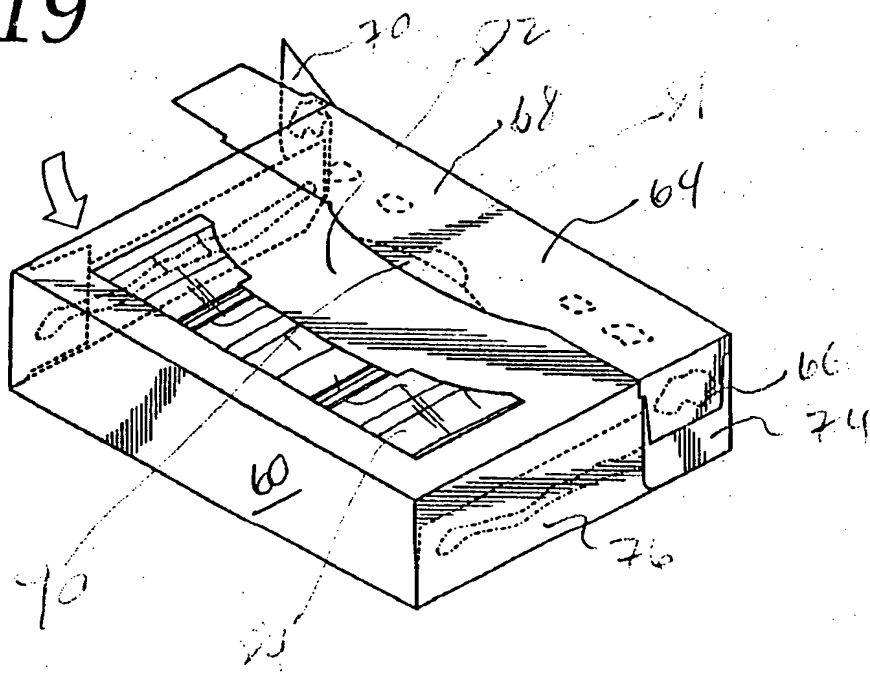


Fig. 19



002160" T ZT 2360

Fig. 20

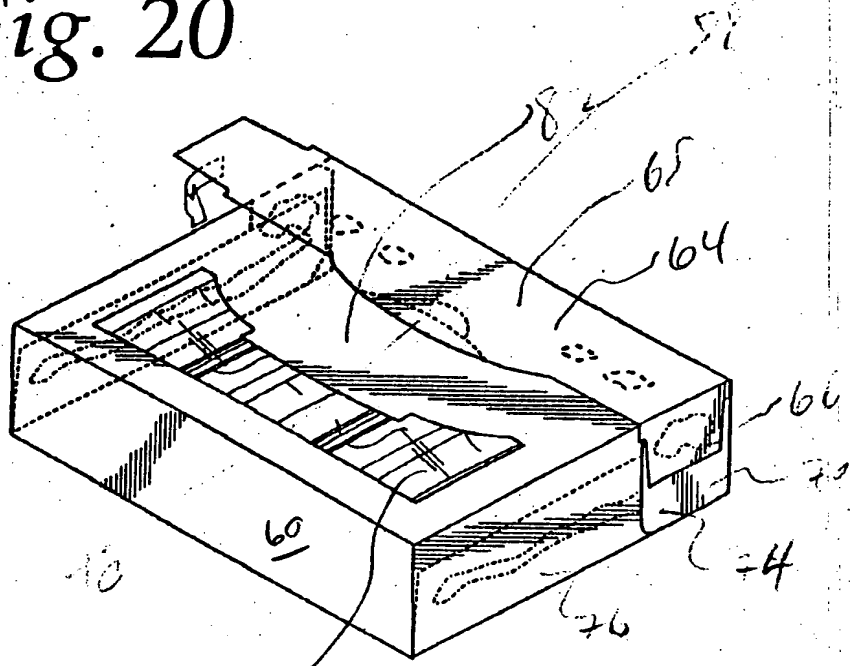
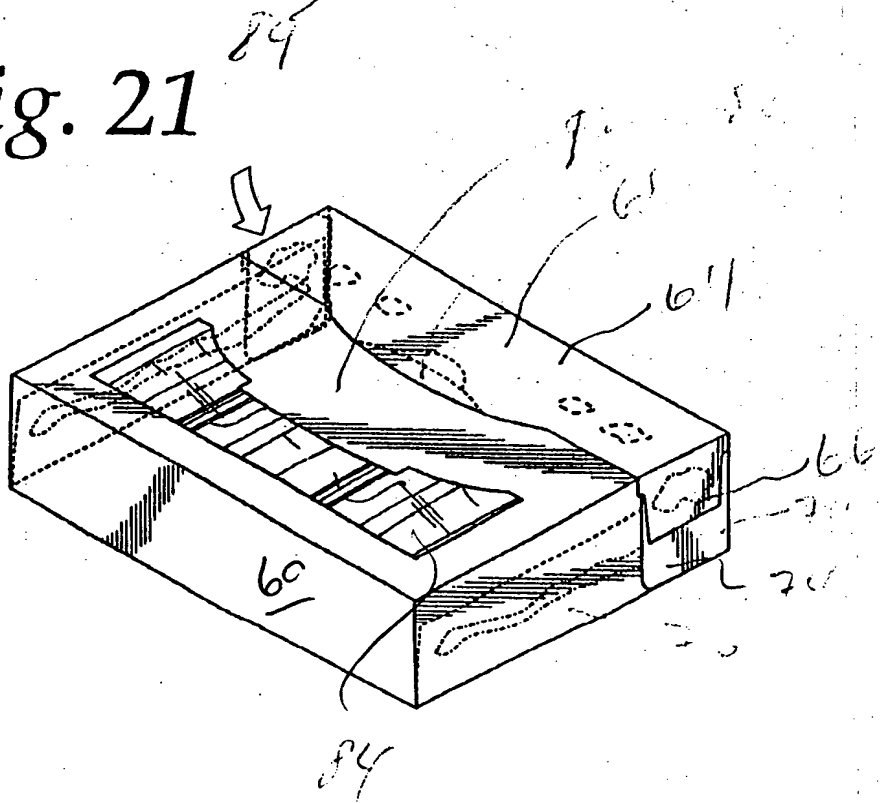


Fig. 21



002760" T 2779950

Fig. 22

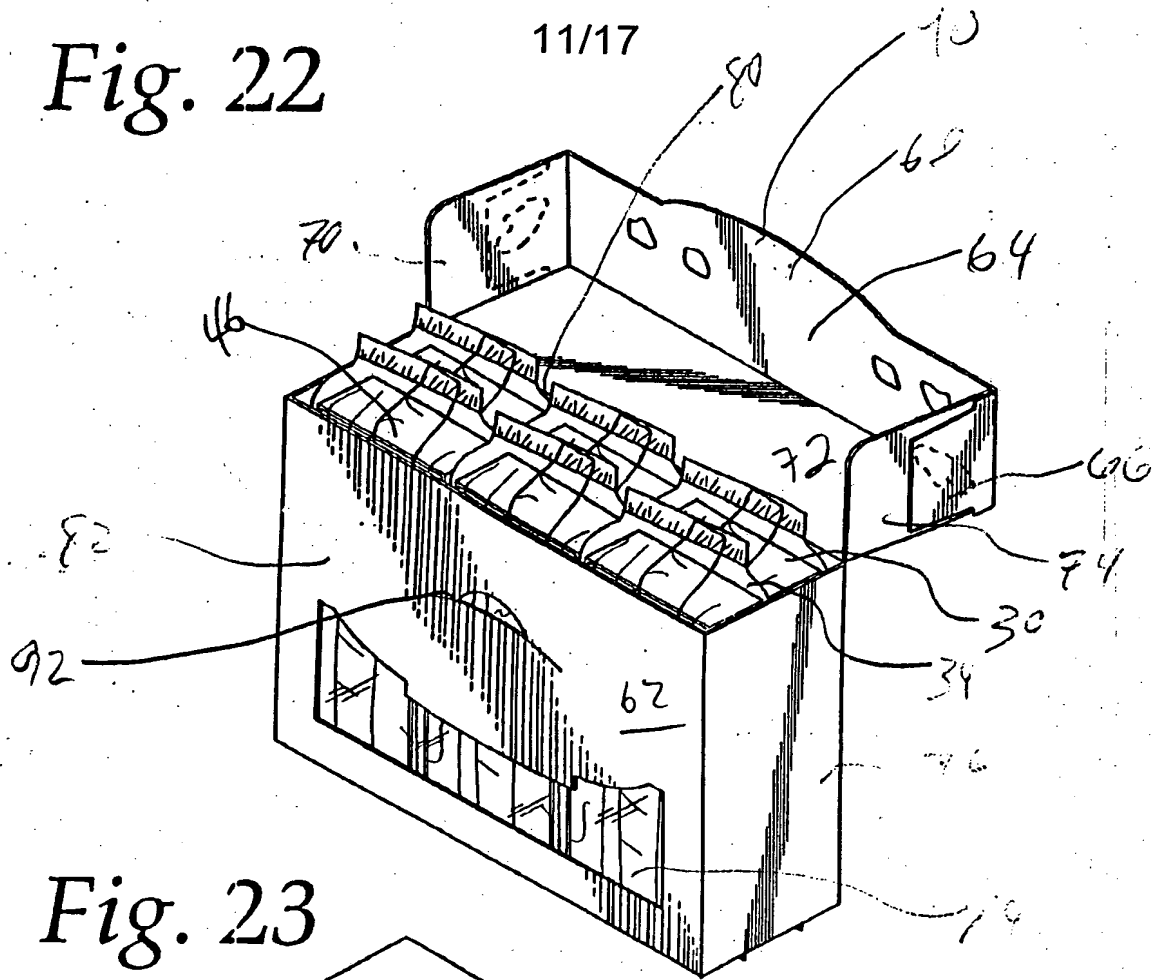
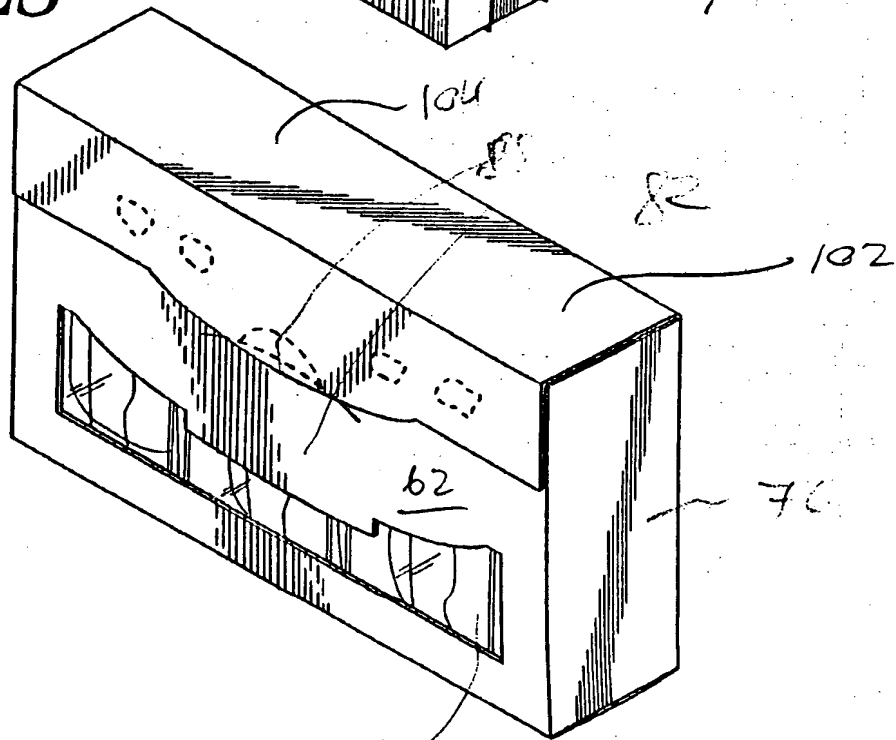


Fig. 23



00260" 7479960

0965171.091300

Fig. 24

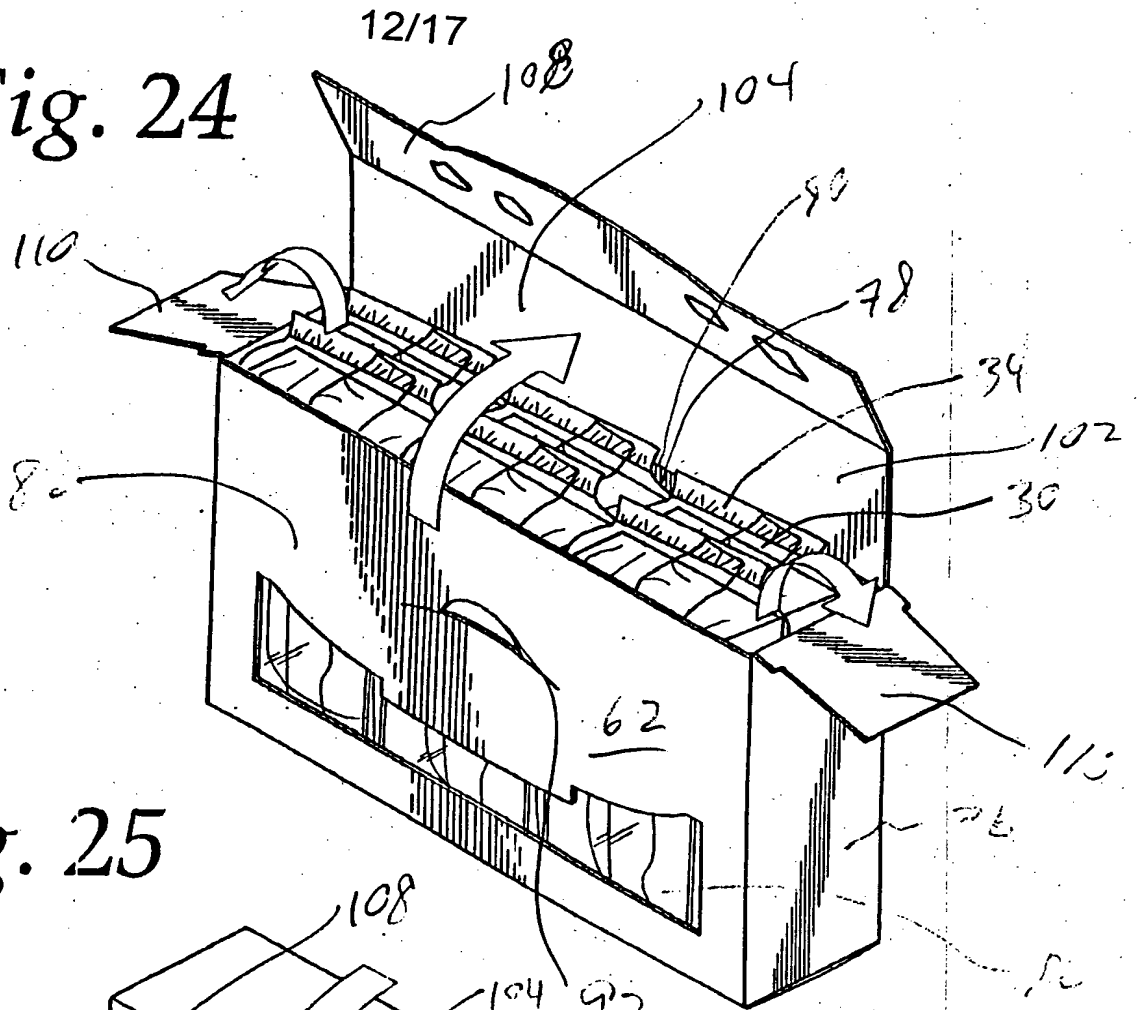


Fig. 25

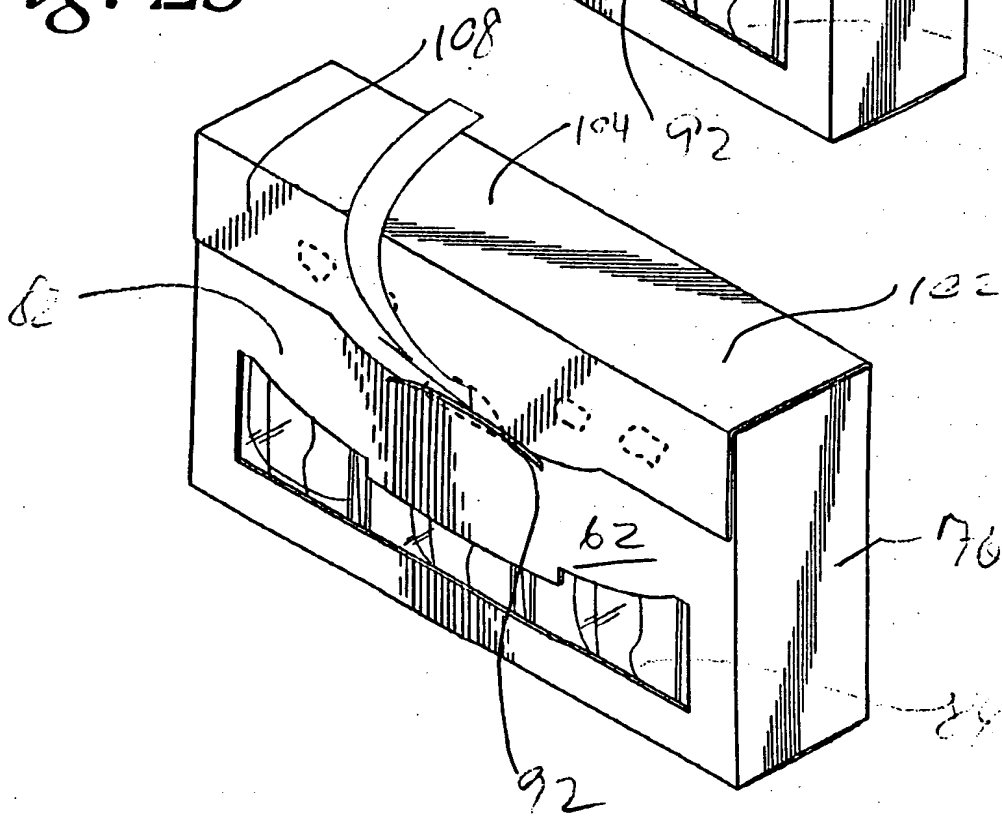
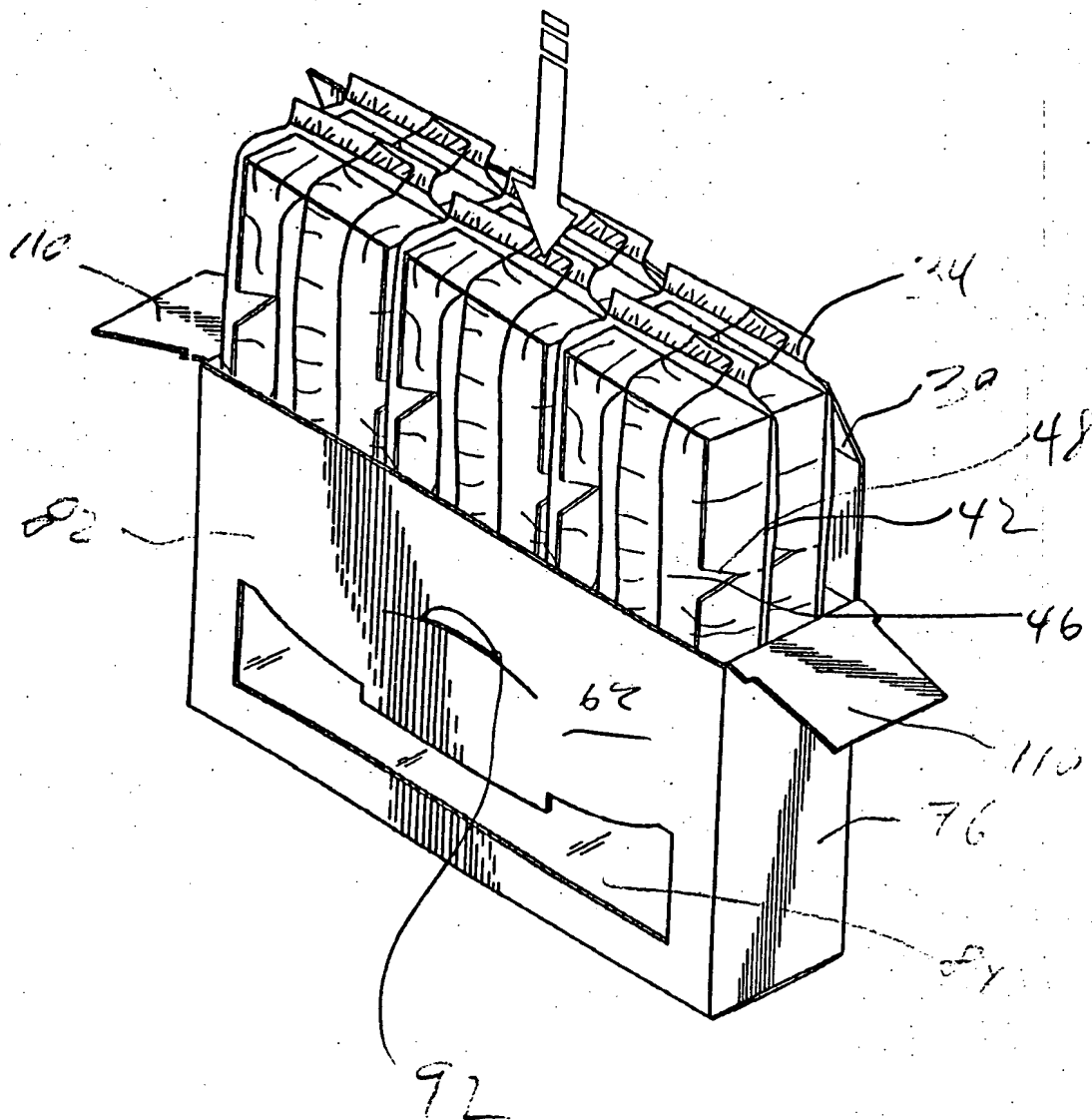


Fig. 26



0056111 093300

00260 1277960

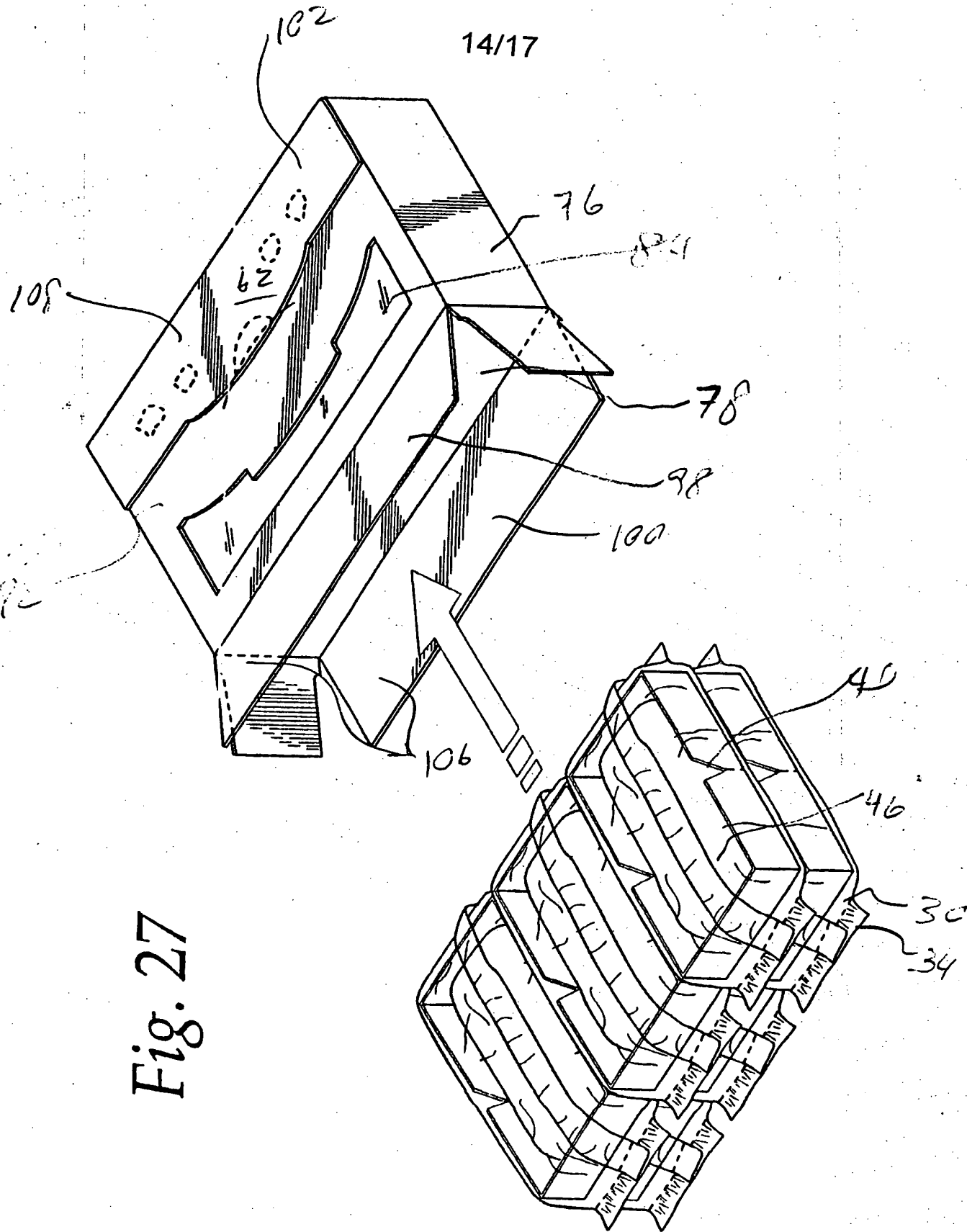


Fig. 27

Fig. 28

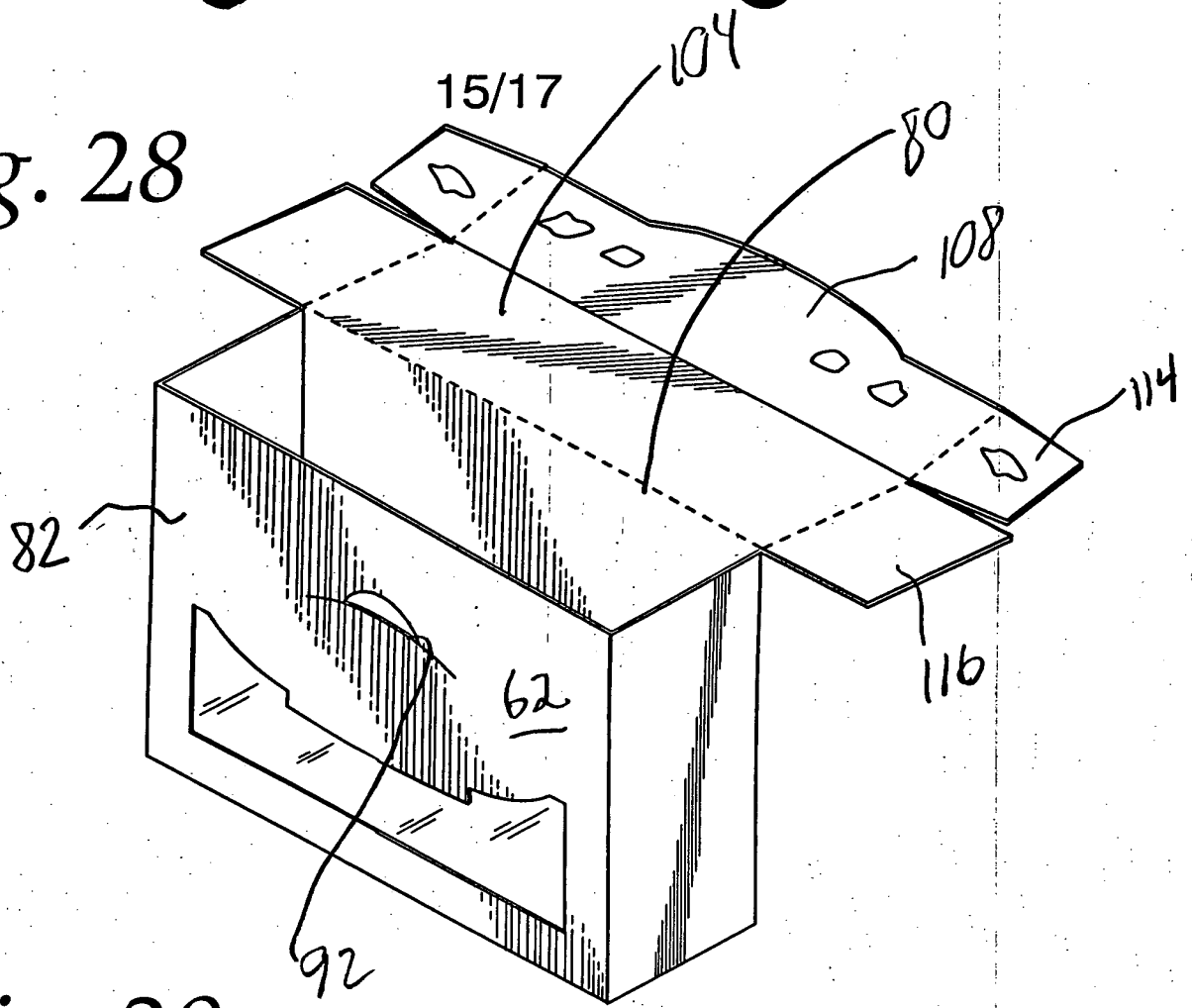
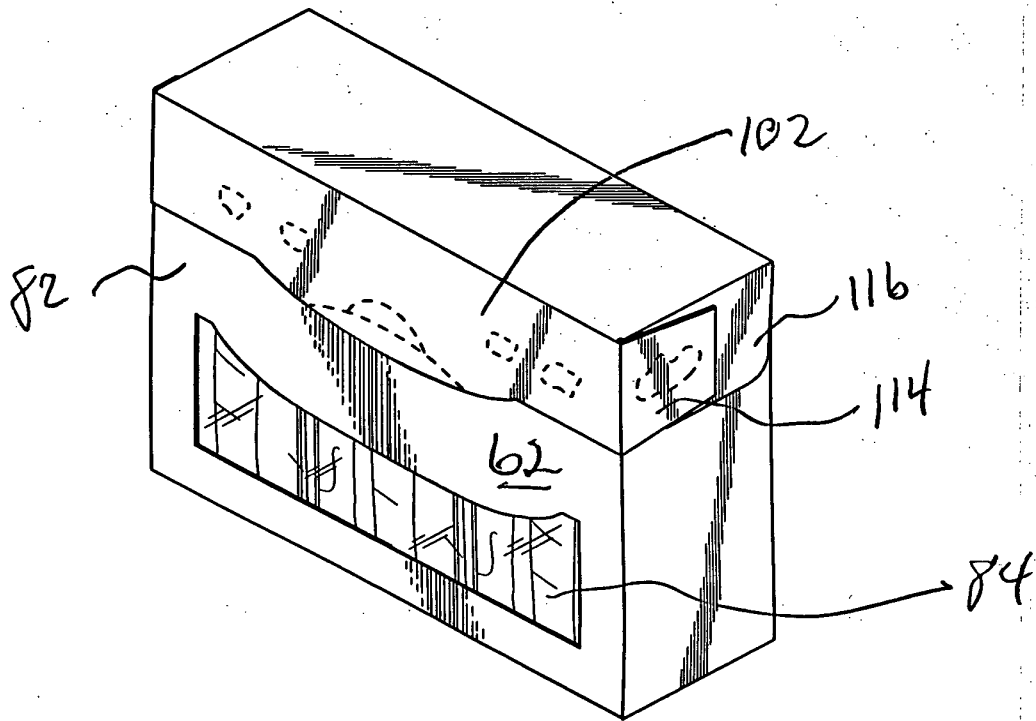


Fig. 29



0951171.091300

003160 FZFF960

Fig. 30

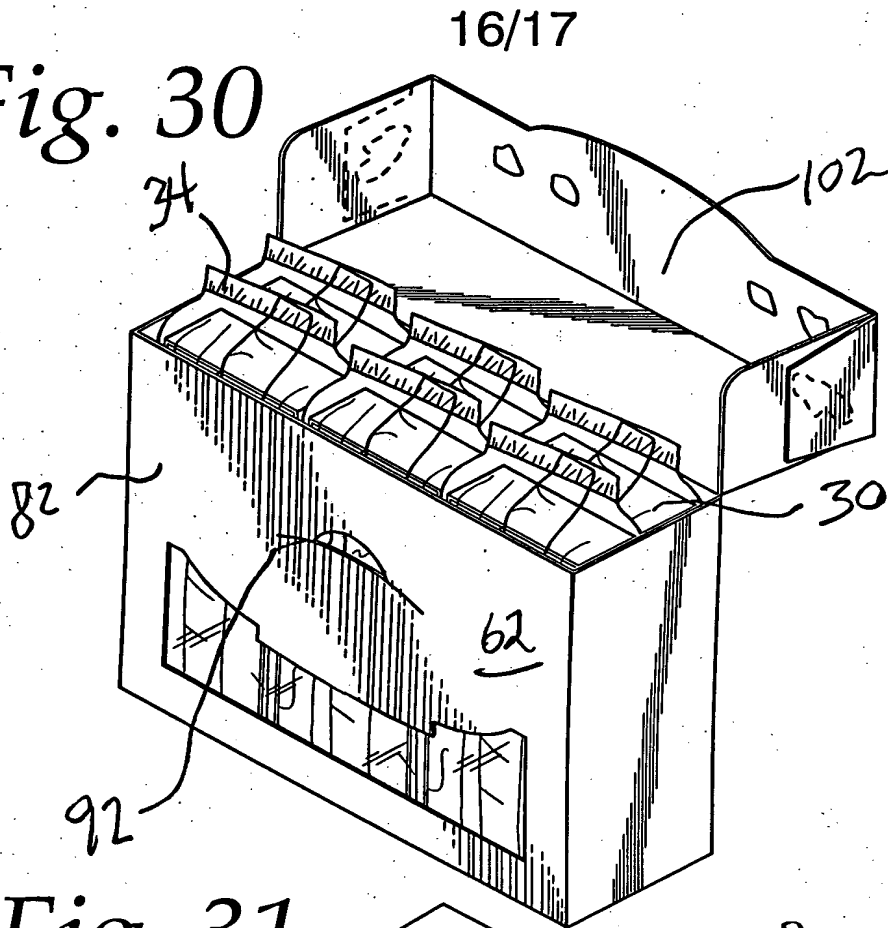
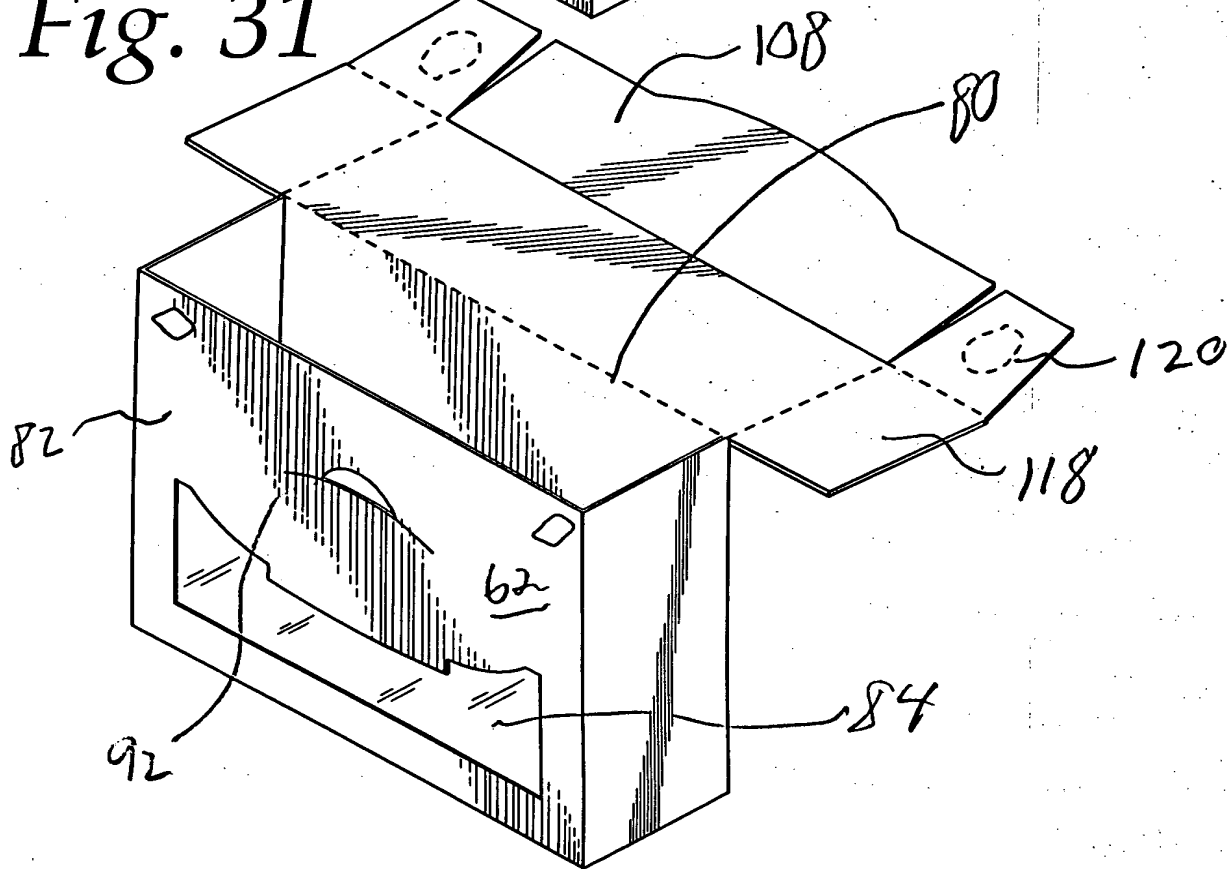


Fig. 31



+



Fig. 32

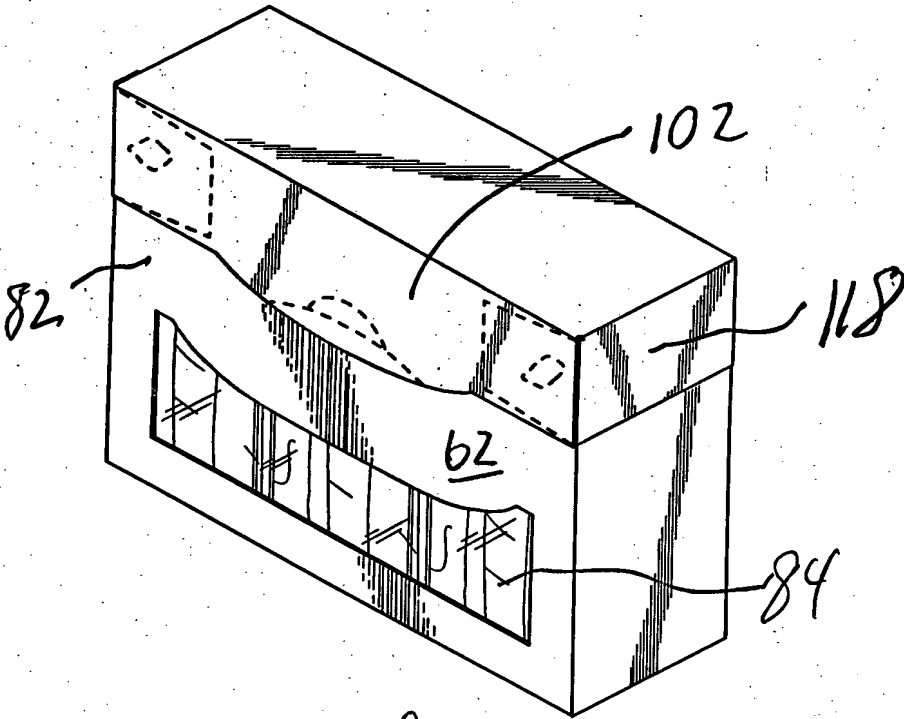
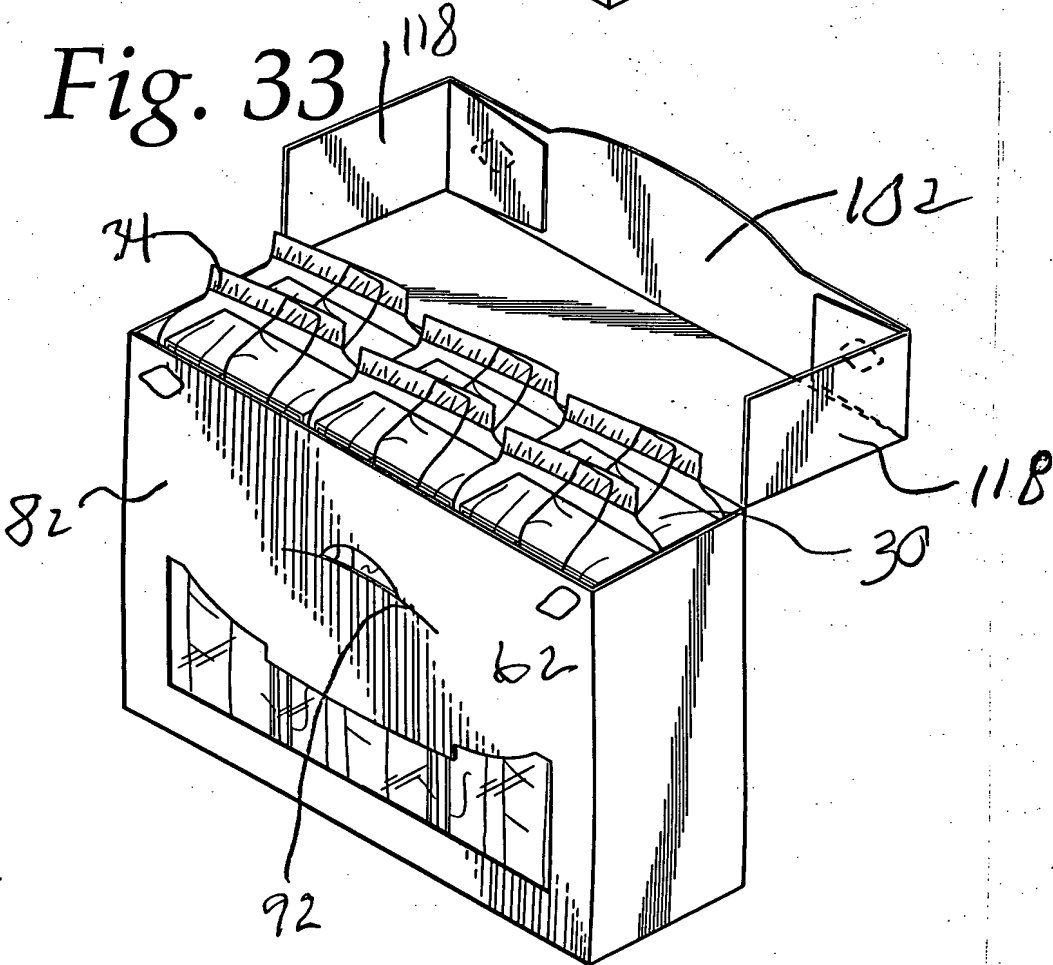


Fig. 33



09260109390

+

+